

## MONOGRAFIA DE ESTACION HIDROMETRICA

NOMBRE : PUERTO IGUAZÙ

ESTACION Nº :23

RIO : IGUAZÙ

PROVINCIA O TERRITORIO : MISIONES

REPART. O DEPEND. QUE TIENE A SU CARGO LA ESTACIÓN : DPTO. DTO. PNA. SUPERIOR (DNVN)

### UBICACIÓN

CIUDAD O PUEBLO : PUERTO IGUAZU

DEPARTAMENTO O PARTIDO : DEL IGUAZÙ

ESTACION DE FERROCARRIL Y PUERTO MAS CERCANO: POSADAS Y LIBERTAD

NOMBRE VULGAR DEL LUGAR DE UBICACIÓN :ZONA PORTUARIA

LA ESTACION SE HALLA SITUADA SOBRE LA MARGEN : IZQUIERDA DEL RIO : IGUAZU

A LA ALTURA DEL KILOMETRO : 1,3

DESDE SU DESEMBOCADURA

### CARACTERISTICA DEL RIO EN EL LUGAR

ANCHO APROXIMADO EN SUS ESTADOS DE AGUAS ALTAS 350 mts. MEDIAS 250 mts. y BAJAS 200 mts.

ALTURAS EXTREMAS OBSERVADAS. MAXIMA :+40,00 mts. MINIMA : -2,98 mts.

CONSTITUCION DEL LECHO DEL RIO Y DE LAS BARRANCAS: ARENA Y ROCA

### DATOS DE NIVELACION

PUNTO QUE SIRVIO DE ARRANQUE A NIVELACION EJECUTADA :NODAL 207 Pto. Iguazú (IGM)

UBICACIÓN : PLAZA SAN MARTIN

TIPO DE NIVELACION EFECTUADA : ALTA PRECISION

OPERADOR :M. MIÑO – A. SOTO

FECHA: 10-09-1983

COTAS DE LOS P.F. PROXIMOS AL HIDROMETRO : Apoyo PF. 1n J ( chapa pilar +139,2267 mts). Testigo Nº1 cabeza bulòn DNVN ubicado en patio de la casa AGP =+119,4357mts. —Testigo Nº 2 ubicado en uno de los vértices del muelle frente a la residencia de AGP=+ 117,5357mts.

DIFERENCIA DEL NIVEL DEL PUNTO DE APOYO Y TESTIGOS CON EL CERO DEL HIDROMETRO :

Apoyo PF 1n (XI) J = 50,5370 mts.- Testigo Nº 1= 30,7460 mts. --Testigo Nº 2=28,8460 mts.

COTA DEL CERO HIDROMETRO =+ 88,6897(MOP) . DETALLE DE LOS PUNTOS DE REFERENCIAS:

Apoyo PF 1n (XI ) J chapa pilar ubicado en el patio de la intendencia de Parques Nacionales. Testigo Nº 1 cabeza de bulòn empotrado en patio de la casa AGP – Testigo Nº 2 hierro diametro 10 mm empotrado en uno de los vertices del muelle frente a la residencia de AGP.

### OBSERVADOR

NOMBRE Y APELLIDO : PREFECTURA NAVAL ARGENTINA

OCUPACION :

COMPENSACION :

DIRECCION POSTAL Y TELEGRAFICA :PREFECTURA – PUERTO IGUAZU.

DISTANCIA APROXIMADA ENTRE EL LUGAR DE RESIDENCIA DEL OBSERVADOR Y EL LUGAR DONDE SE HALLA INSTALADO EL HIDROMETRO : MEDIOS DE TRASLADO DEL OBSERVADOR HASTA EL

HIDROMETRO : A PIE NUMEROS DE LECTURA DIARIAS : UNA

HORA DE OBSERVACION : 2:00 hs.

REMISION DE DATOS : RADIO PREFECTURA Nº 241

### FORMAS DE LLEGAR HASTA LA ESTACION

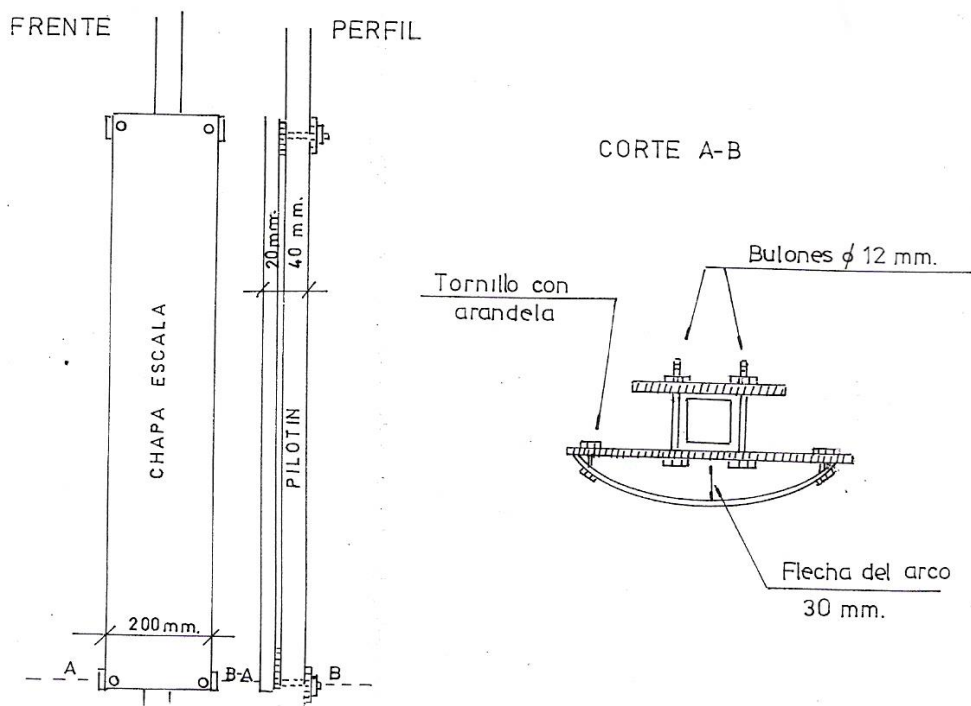
DESCRIPCION DETALLADA DE FERROCARRILES, CAMINOS, ETC. QUE CONDUCEN AL PUNTO ESTACION SALIENDO DE BS. AS. O DESDE LA SEDE DE LA DIVISION QUE TIENE A SU CARGO LA ESTACION. SE HARA CONSTATAR ADEMAS LOS MEDIOS DE LOCOMOCION PARA LLEGAR AL LUGAR PROPIAMENTE DICHO: SALIENDO DE CTES. Por Ruta Nacional Nº 12 hasta puerto Iguazú.

Por el Río Paraná Hasta desembocadura Río Iguazú en barcos, lanchas, etc.

### ANTIGUEDAD DE LA ESTACION

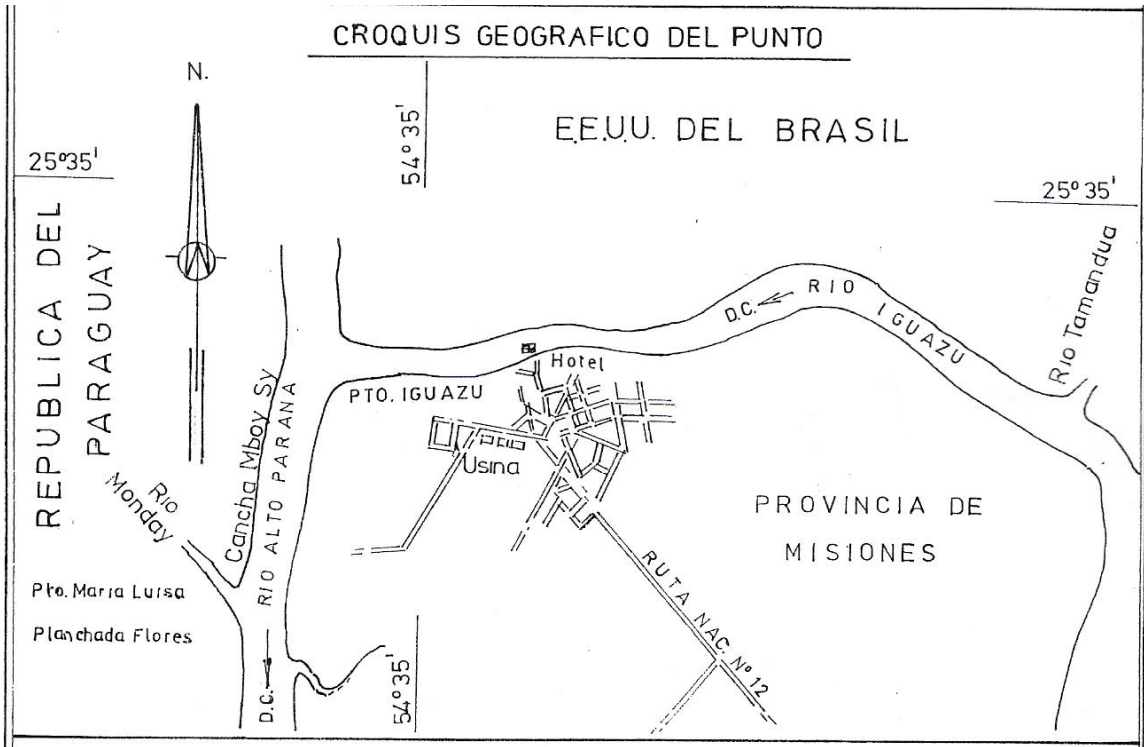
FECHA DESDE LA QUE SE OBSERVA, INDICANDO TODAS LAS INTERRUPCIONES Y LAS CAUSAS QUE LAS MOTIVARON : se observa desde el 01-09-1913.

### DETALLES CONSTRUCTIVOS

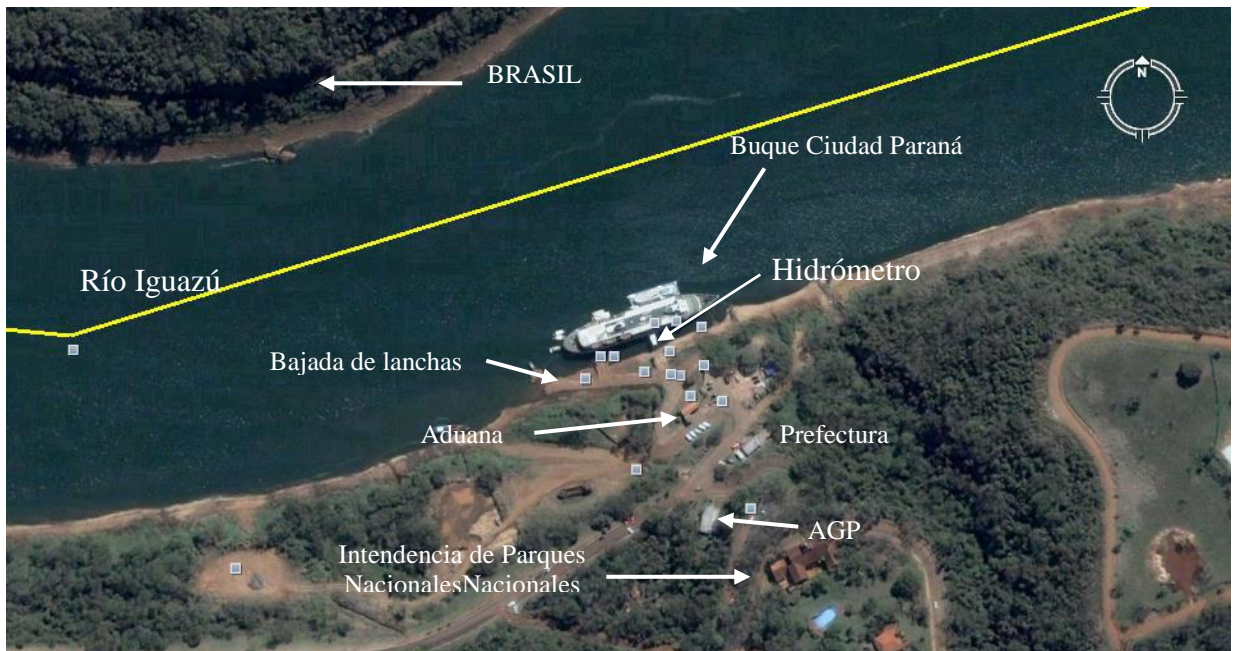


### MOVIMIENTOS DE LOS CEROS

SE INDICARAN EN PERFIL TODOS LOS MOVIMIENTOS HABIDOS EN LOS CEROS DEL HIDROMETRO DES-  
SU PRIMITIVA INSTALACIÓN CON SUS FECHAS RESPECTIVAS.:

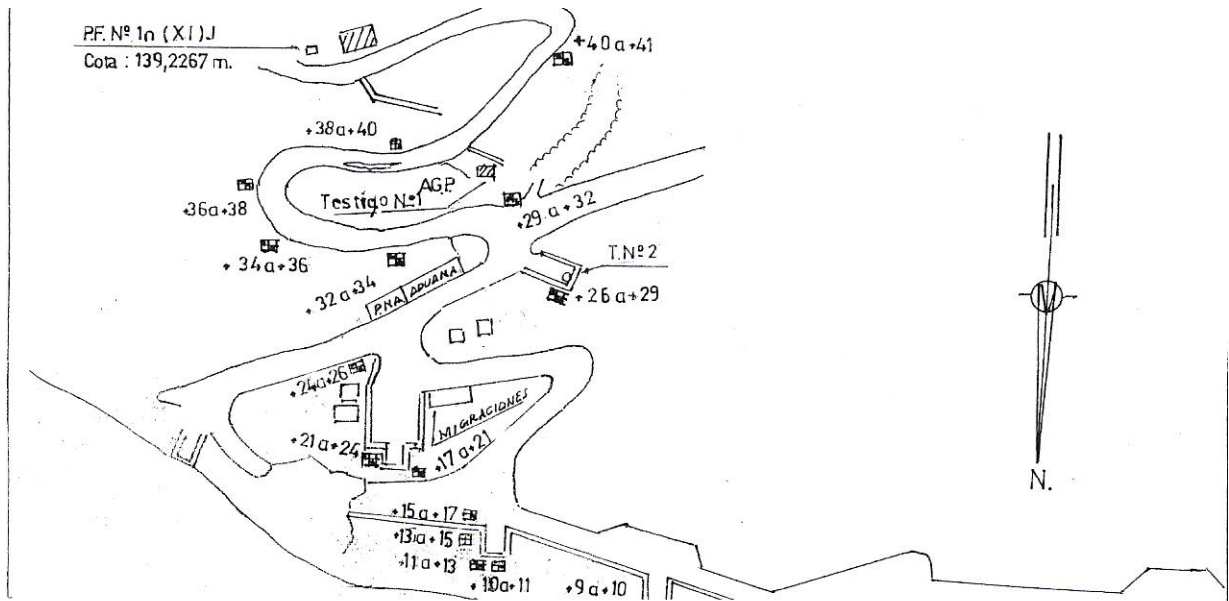


**CROQUIS UBICACIÓN HIDROMETRO PUERTO IGUAZÚ**



### PLANIMETRIA

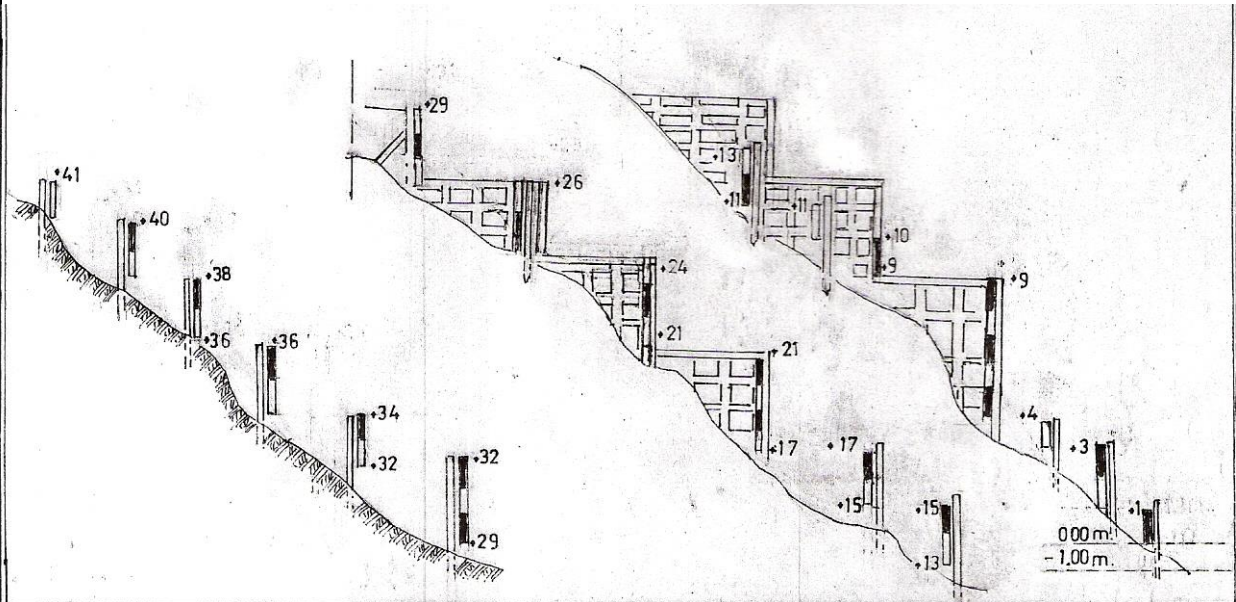
PROYECCION HORIZONTAL DE LA ESTACION DONDE DEBEN FIGURAR LOS OBJETOS FIJOS Y CARACTERISTICAS QUE SIRVEN DE REFERENCIA A LA MISMA FLECHA DE ORIENTACION.



**PERFIL TRANSVERSAL**

PASANDO POR :

SE INDICARAN TODOS LOS TRAMOS EXISTENTES.



**CONTROLADOR**

FECHA DE		COMUNICADO POR NOTA	OPERADOR
VERIFICACION	RECONSTRUCCION		
05-03-1984	+10 a +11 m.		Máximo Miño
13-01-1986	Verif. De +6 m.		Máximo Miño-F. Acuña
16-09-1988	+ 8 a +9 m.		Máximo Miño-V.M.Zaracho
17-09-1988	+10 a +12 m.		Máximo Miño-V.M.Zaracho
06-10-1988	+2 a +7 m.		Agrim.Nac. Alias-V.M.Zaracho
04-03-2003	+16 a +19 m.		ANA MARIA CAPARA
09-09-2008	+10 a +41m		A.M.Capara -J.R.Rojas