

# MONOGRAFIA DE ESTACION HIDROMETRICA

NOMBRE : PUERTO LIBERTAD

ESTACION Nº :22

RIO : ALTO PARANA

PROVINCIA O TERRITORIO : MISIONES

REPART. O DEPEND. QUE TIENE A SU CARGO LA ESTACIÓN : DPTO. DTO. PNA. SUPERIOR (DNVN)

## UBICACIÓN

CIUDAD O PUEBLO : LIBERTAD

DEPARTAMENTO O PARTIDO : DEL IGUAZU

ESTACION DE FERROCARRIL Y PUERTO MAS CERCANO: POSADAS E Iguazú

NOMBRE VULGAR DEL LUGAR DE UBICACIÓN :DESTACAMENTO MARITIMO

LA ESTACION SE HALLA SITUADA SOBRE LA MARGEN : IZQUIERDA DEL RIO PARANA

A LA ALTURA DEL KILOMETRO : 1.880,5

DESDE SU DESEMBOCADURA

## CARACTERISTICA DEL RIO EN EL LUGAR

ANCHO APROXIMADO EN SUS ESTADOS DE AGUAS ALTAS 400 mts. MEDIAS 300 mts. y BAJAS 250 mts.

ALTURAS EXTREMAS OBSERVADAS. MAXIMA :+37,80 mts. MINIMA : -2,70 mts.

CONSTITUCION DEL LECHO DEL RIO Y DE LAS BARRANCAS : ARENA Y ROCA

## DATOS DE NIVELACION

PUNTO QUE SIRVIO DE ARRANQUE A NIVELACION EJECUTADA : PF3n (XI) I

UBICACIÓN : UBICADO AL COSTADO ALAMBRADO A 300 MTS.DE PNA CAMINO HACIA EL PUERTO

TIPO DE NIVELACION EFECTUADA :DE PRECISION

OPERADOR : M. Miño – A. Soto

FECHA: 02-06-1983

COTAS DE LOS P.F. PROXIMOS AL HIDROMETRO : PF3n (XI) I = 140,4269 mts.

Chapa pilar I-3 (CONCAP)= 114,7606 mts. –Testigo Nº1=116,2606 mts.-Testigo Nº2=106,5456 mts.

DIFERENCIA DEL NIVEL DEL PUNTO DE APOYO Y TESTIGOS CON EL CERO DEL HIDROMETRO :

PF 3n (XI) I – 0 ESCALA = 56,8159 mts. Chapa pilar I-3 (CONCAP) – 0 ESCALA = 31,1496 mts. Testigo Nº1) – 0 ESCALA =32,6496 mts.-Testigo Nº2) – 0 ESCALA =22,9346 mts.

COTA DEL CERO HIDROMETRO =+ 83,6110mts (MOP) . DETALLE DE LOS PUNTOS DE REFERENCIAS:

PF 3n (XI) I, UBICADO AL COSTADO DEL ALAMBRADO A 300 MTS.DE PNA. CAMINO HACIA EL PUERTO .  
CHAPA PILAR I-3 (CONCAP) UBICADO EN RECINTO DESTACAMENTO PNA.-Testigo Nº1 hierro 10 mm de diámetro ubicado en base mástil recinto PNA. Testigo Nº2 hierro de 10 mm de diámetro ubicado al finalizar escalera (parte inferior)

## OBSERVADOR

NOMBRE Y APELLIDO : PREFECTURA NAVAL ARGENTINA

OCUPACION :

COMPENSACION :

DIRECCION POSTAL Y TELEGRAFICA : PUERTO LIBERTAD (MISIONES)

DISTANCIA APROXIMADA ENTRE EL LUGAR DE RESIDENCIA DEL OBSERVADOR Y EL LUGAR DONDE SE

HALLA INSTALADO EL HIDROMETRO : 50 mts. MEDIOS DE TRASLADO DEL OBSERVADOR HASTA EL

HIDROMETRO : A PIE NUMEROS DE LECTURA DIARIAS : UNA

HORA DE OBSERVACION : 4:00 hs.

REMISION DE DATOS : RADIO PREFECTURA

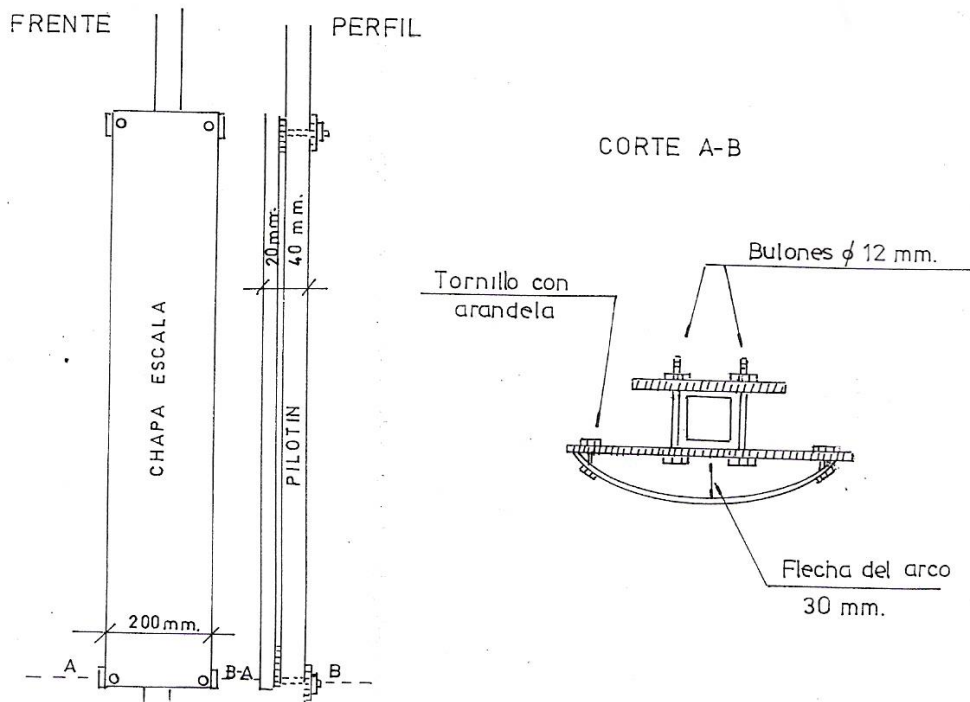
### FORMAS DE LLEGAR HASTA LA ESTACION

DESCRIPCION DETALLADA DE FERROCARRILES, CAMINOS, ETC. QUE CONDUCE AL PUNTO ESTACION SALIENDO DE BS. AS. O DESDE LA SEDE DE LA DIVISION QUE TIENE A SU CARGO LA ESTACION. SE HARA CONSTATAR ADEMAS LOS MEDIOS DE LOCOMOCION PARA LLEGAR AL LUGAR PROPIAMENTE DICHO: SALIENDO DE CTES. POR RUTA NACIONAL Nº 12, HASTA DESVIO CAMINO ACCESO A PUERTO LIBERTAD. POR RIO PARANA EN BARCO LANCHA ETC.

### ANTIGUEDAD DE LA ESTACION

FECHA DESDE LA QUE SE OBSERVA, INDICANDO TODAS LAS INTERRUPCIONES Y LAS CAUSAS QUE LAS MOTIVARON : se observa desde el 01-01-1929.

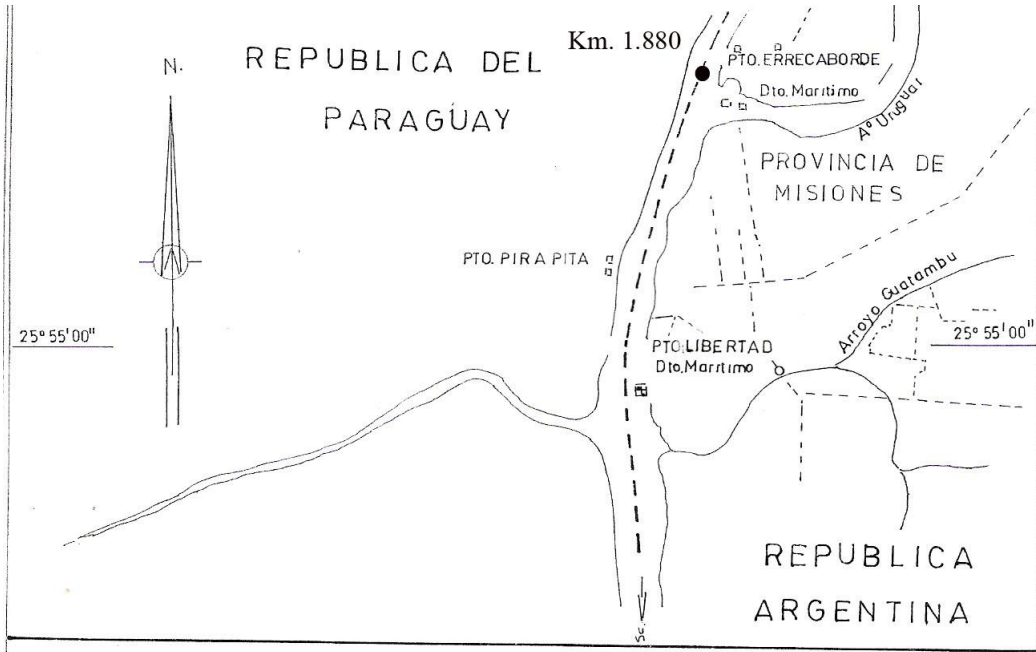
### DETALLES CONSTRUCTIVOS



### MOVIMIENTOS DE LOS CEROS

SE INDICARAN EN PERFIL TODOS LOS MOVIMIENTOS HABIDOS EN LOS CEROS DEL HIDROMETRO DES-SU PRIMITIVA INSTALACIÓN CON SUS FECHAS RESPECTIVAS.:

### CROQUIS GEOGRAFICO DEL PUNTO

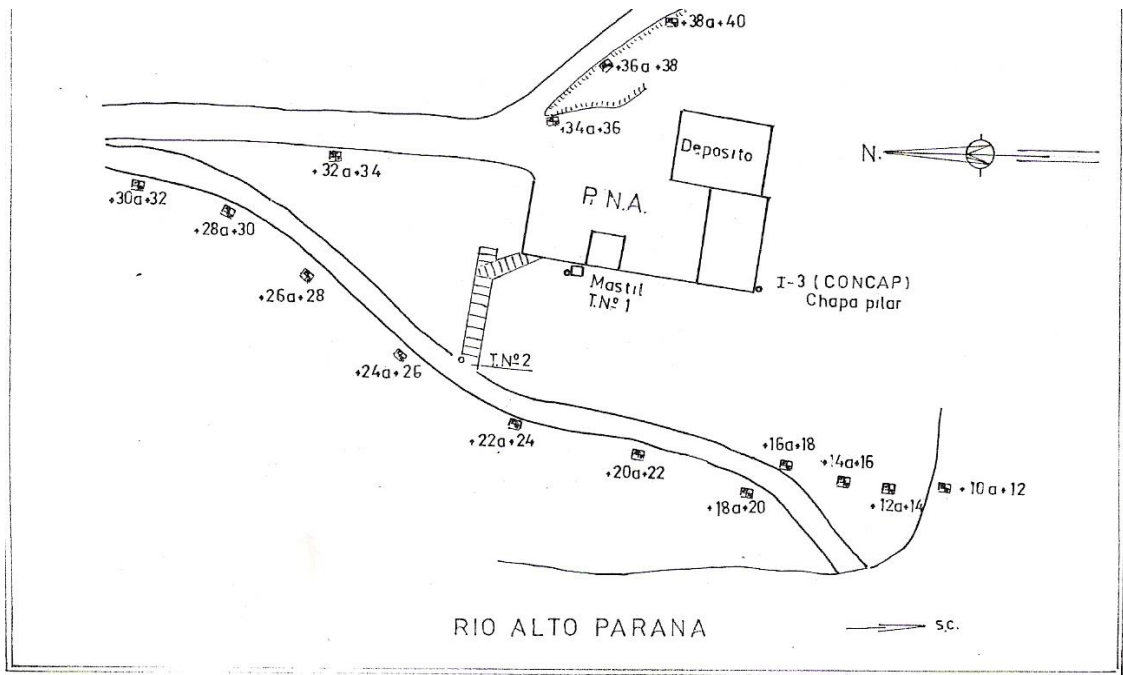


### CROQUIS UBICACIÓN HIDROMETRO LIBERTAD



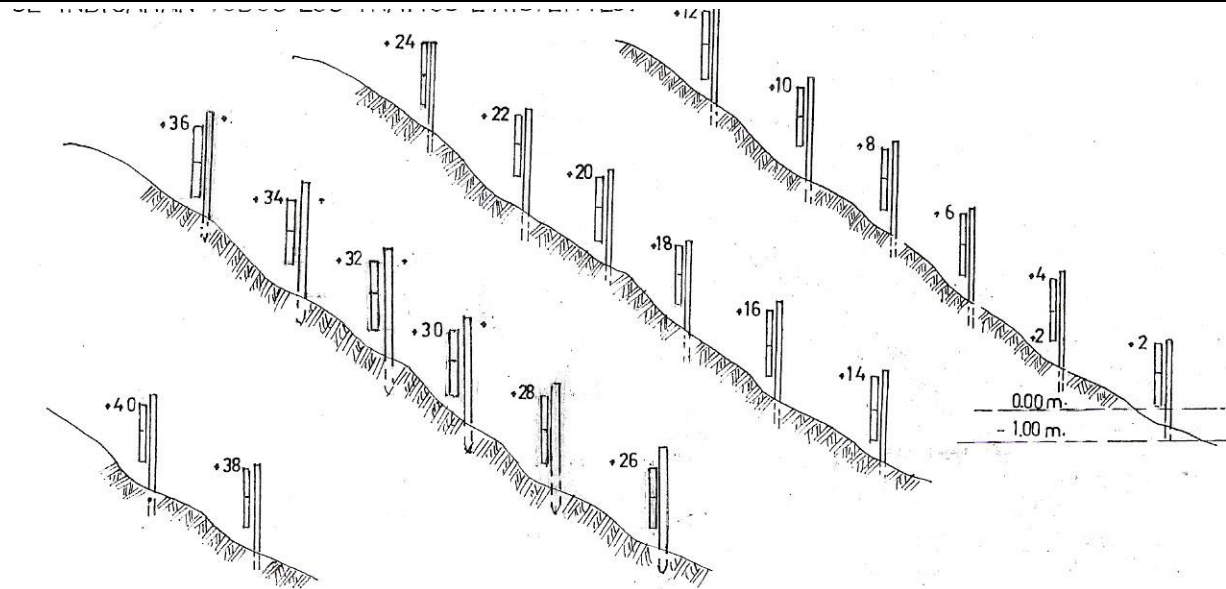
### PLANIMETRIA

PROYECCION HORIZONTAL DE LA ESTACION DONDE DEBEN FIGURAR LOS OBJETOS FIJOS Y CARACTERISTICAS QUE SIRVEN DE REFERENCIA A LA MISMA FLECHA DE ORIENTACION.



**PERFIL TRANSVERSAL**

PASANDO POR :  
SE INDICARAN TODOS LOS TRAMOS EXISTENTES.



**CONTROLADOR**

FECHA DE		COMUNICADO POR NOTA	OPERADOR
VERIFICACION	RECONSTRUCCION		
02-06-1983	+32 a 40 mts		M.MIÑO-A. SOTO
03-03-1984	+10 a +12 m.		M.MIÑO-A. SOTO
11-01-1986	+6 a +9 m.		M.MIÑO- F.ACUÑA
22-08-1987	+9 a +11m.		M.MIÑO- V.ZARACHO
06-10-1987	+2 a +7 m.		Agrim. ALIAS-V.ZARACHO
04-03-2003	+13 a +20 m.		ANA MARIA CAPARA
22-07-2008	+10 A +14 m.		ANA MARIA CAPARA-R. ROJAS
09-09-2008	+10 a + 40 m		ANA MARIA CAPARA-R. ROJAS